



产品特性/Product Features

- 采用陶瓷真空钎焊密封，保证无电弧泄露，触点部分可满足IP6K9K防护等级
- 充以氢气为主的混合气体，具有快速冷却熄弧，防止触点氧化烧损的作用
- 200A 85°C长时间载流能力
- 切断负载额定电压为12-750VDC
- 绝缘电阻达1000MΩ (1000VDC)，符合IEC 60664-1要求
- 节能型：采用双线圈PCB板控制，在低功耗时，产品能够保持激励状态

触点参数 / Contact parameters

触点形式	1a	
接触电阻	≤2mΩ (at 20A)	
触点额定负载	200A	
机械耐久性	2×10 ⁵ 次	
	450V型	750V型
最大切换电压	1000VDC	1000VDC
最大分断电流	2000A(320VDC)1次	2000A(320VDC)1次
最大切换功率	90kW	150kW
电耐久性 ⁽¹⁾	容性负载	接通: 2.5×10 ⁴ 次 (22.5VDC, τ=1ms 冲击400A,稳态200A) 接通: 2.5×10 ⁴ 次 (37.5VDC, τ=1ms 冲击400A,稳态200A)
	容性负载	接通: 1次 (450VDC, τ=1ms冲击1350A,稳态200A)
	阻性负载	分断1×10 ⁴ 次 (450VDC,70A) 分断1×10 ⁴ 次 (750VDC,70A)
	阻性负载	切换: 3×10 ³ 次 (450VDC,200A) 切换: 1×10 ³ 次 (750VDC,200A)
电流耐受 ⁽²⁾	200A:持续	
	300A:60min	
	400A:20min	
	800A:30s	
	2000A:0.6s	

备注: (1) 除特别标明外, 测试温度均为23°C, 通断比为0.6s:5.4s。

(2) 环境温度为85°C, 导线截面积≥60 mm²。详细的载流情况请见附图“耐受能力曲线”。

性能参数 / Performance parameters

绝缘电阻		1000MΩ(1000VDC)
介质耐压	触点与线圈间	3000VAC 1min
	断开触点间	3000VAC 1min
动作时间(额定电压下)		≤30ms
释放时间(额定电压下)		≤10ms
冲击	稳定性	196m/s ²
	强度	490m/s ²
振动		10Hz ~ 500Hz 49m/s ²
湿度		5% ~ 85%RH
温度		-40°C ~ 85°C
负载引出端形式		M6内螺纹
重量		约500g
外形尺寸		95.0mm×45.0mm×85.1mm 89.0mm×45.0mm×85.1mm

备注：上述值均为常温下初始值。

线圈参数 / Coil parameters

额定电压 VDC	动作电压 VDC	释放电压 VDC	线圈功耗 W
12	≤9	≥3.6	接通时：34(接通0.2s) 保持时：4
24	≤18	≥7.2	接通时：34(接通0.2s) 保持时：4

备注：上述值为全温度范围（-40°C ~ 85°C）下的保守值。

订货标记示例

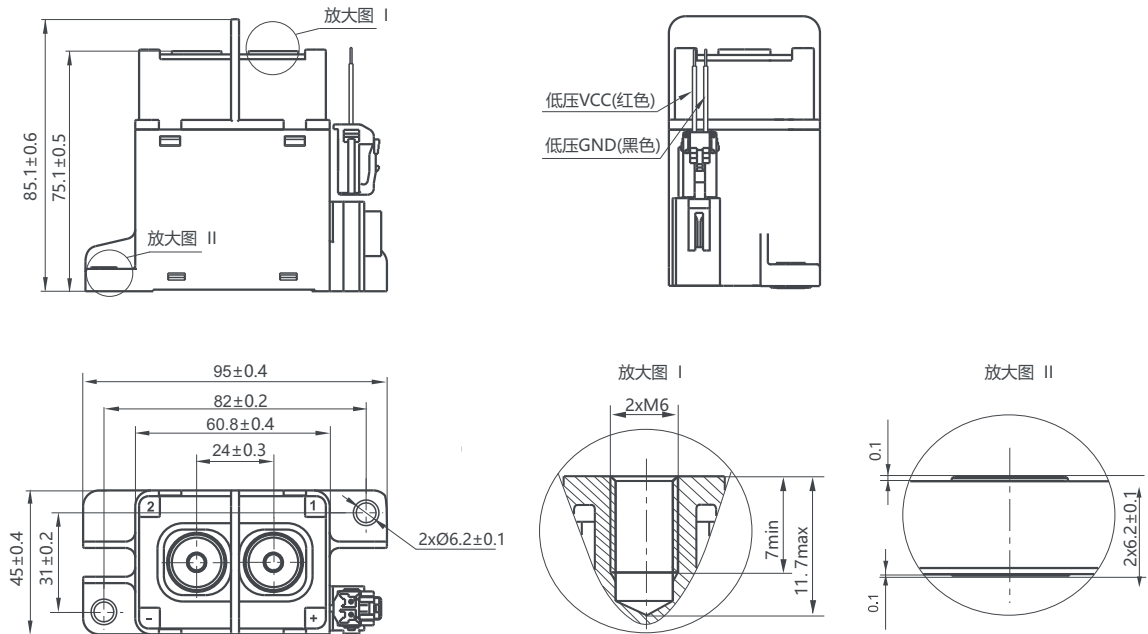
HFEVC - T F 200 / 750 - 12 - C N SM -
1 2 3 4 5 6 7 8 9 10

- | | |
|-----------|---------------------------------|
| 1、产品型号 | HFEVC: 环方高压接触器 |
| 2、产品类型 | T: 陶瓷密封型 H: 环氧树脂密封型 |
| 3、产品外观 | F: 方形产品 Y: 圆形产品 |
| 4、系列代号 | 200: 200A |
| 5、电压等级 | DC Blank: 450V 750: 750V |
| 6、线圈电压 | 12: DC12V 24: DC24V PWM: 9V~24V |
| 7、线圈引出端方式 | C: 连接器 L: 引出线 |
| 8、是否带辅助接口 | Blank: 不带 N: 带常开辅助接口 |
| 9、安装方式 | Blank: 立式安装 SM: 卧式安装 |
| 10、顾客特性代码 | 以顾客要求为准 |

备注：（1）客户特殊要求由我司评审后，按特殊号的形式标识。

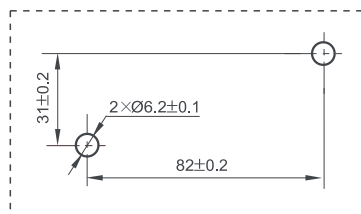
外形图、安装孔尺寸 / Outline drawing, mounting hole size

单位/Unit: mm

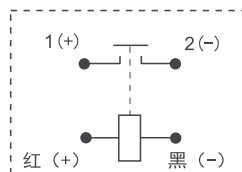


安装孔尺寸 / 接线图 Mounting hole size/Wiring diagram

安装孔尺寸 Mounting hole size



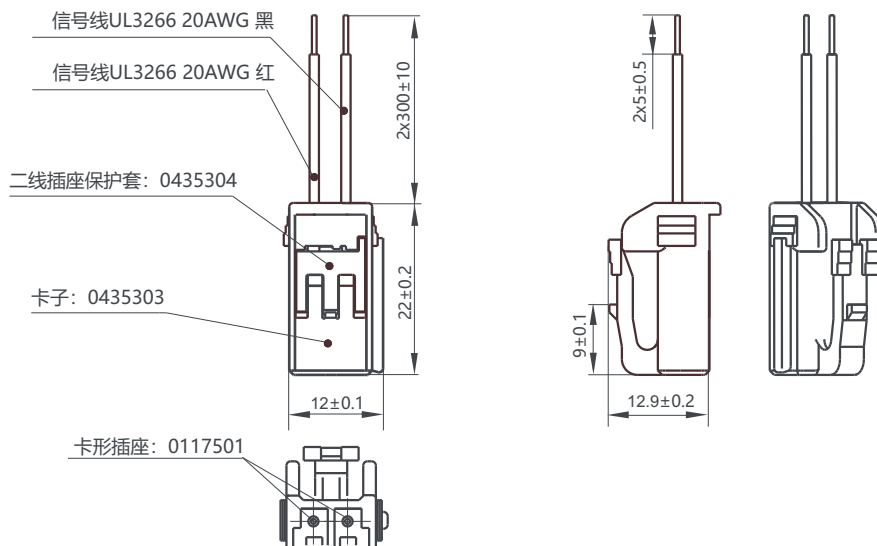
接线图 Wiring diagram



备注: 负载有极性、线圈有极性

线圈引出形式 Coil take-up form

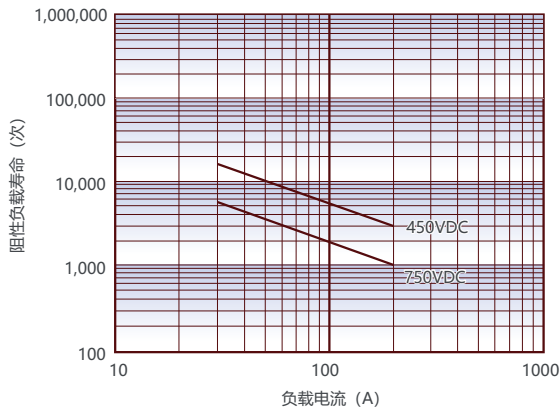
C : 连接器 (矢崎7283-1020)



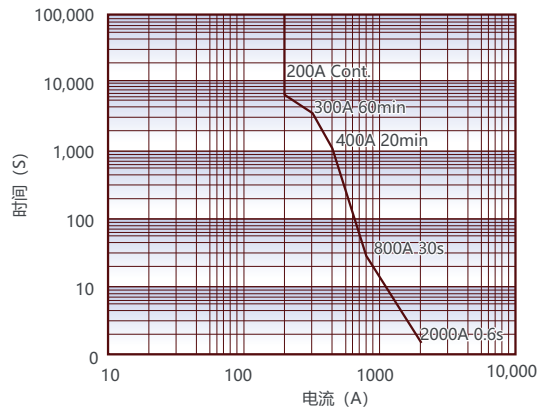
备注: 客户可自行配置矢崎连接器, 零件号为7283-1020.

性能曲线图 Performance graph

电气寿命曲线 Electrical life curve



耐受能力曲线 Tolerance curve



备注：额定电气寿命次数基于阻性负载，在接通/分断下测试，接通0.6S，断开5.4S。备注：以上数据在环境温度为85°C，导线截面积≥60mm²条件下测得。数据仅作参考，请勿直接用于选择熔断器。



使用注意事项 Precautions for use

- 1、为防止出现松动，接触器安装时请使用垫圈。接触器安装处请使用M5螺钉，螺钉锁紧扭矩请控制在3N·m~4N·m；引出端安装处的螺钉锁紧扭矩请控制在9N·m~11N·m。在超过范围的情况下，可能会造成破损。

负载引出端安装部分				接触器安装部分	
安装方式	扭矩要求	铜排孔径	铜排厚度	安装方式	扭矩要求
M6螺钉	9N·m~11N·m	Ø6.0~Ø6.5mm	5mm	M5螺钉	3N·m~4N·m

- 2、请避免在引出片上粘附油脂等异物，请使用60mm²以上规格的连接导线，否则有可能会造成引出端部分的异常发热。
- 3、产品内置节能板，驱动0.2s后线圈会进行切换，但 < 0.2s的重复通断操作会引起接触器故障。
- 4、内置有线路板的产品不能使用缓慢上升电压的方式驱动，请通过快速上升沿（阶跃供电方式）进行线圈驱动，否则会不动作！



声明/Statement:

- 1、本资料仅供客户参考，环方已尽力确保本资料中信息的准确性。但错误之处在所难免，且产品及规格，参数可能因产品改良等发生变更，具体涉及的每个产品的参数及性能请以环方提供的规格书和样品为准，恕不另行通知。
- 2、关于应用领域，对环方而言，不可能评定接触器在每个具体应用领域的所有性能参数要求，因而客户应根据具体的使用条件选择与之相匹配的产品，其中未明确规定的要求条件，请与环方联系以便获取更多的技术支持。环方明确声明对本资料中的信息仅供选型参考，且产品选型责任仅由客户负责。